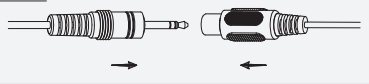
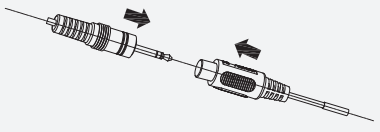


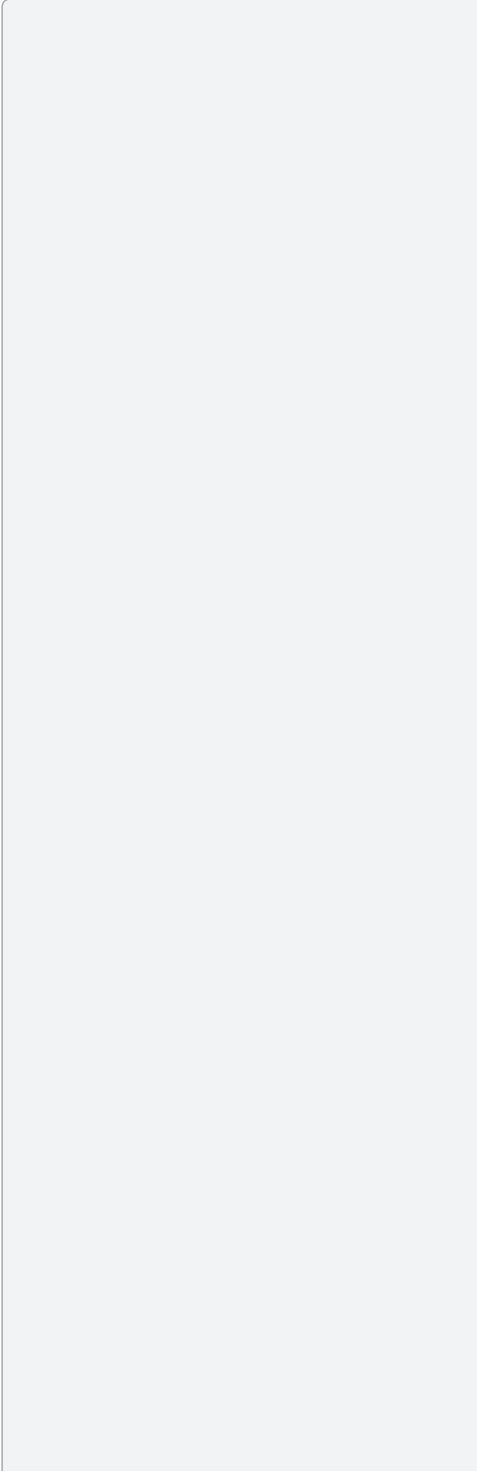
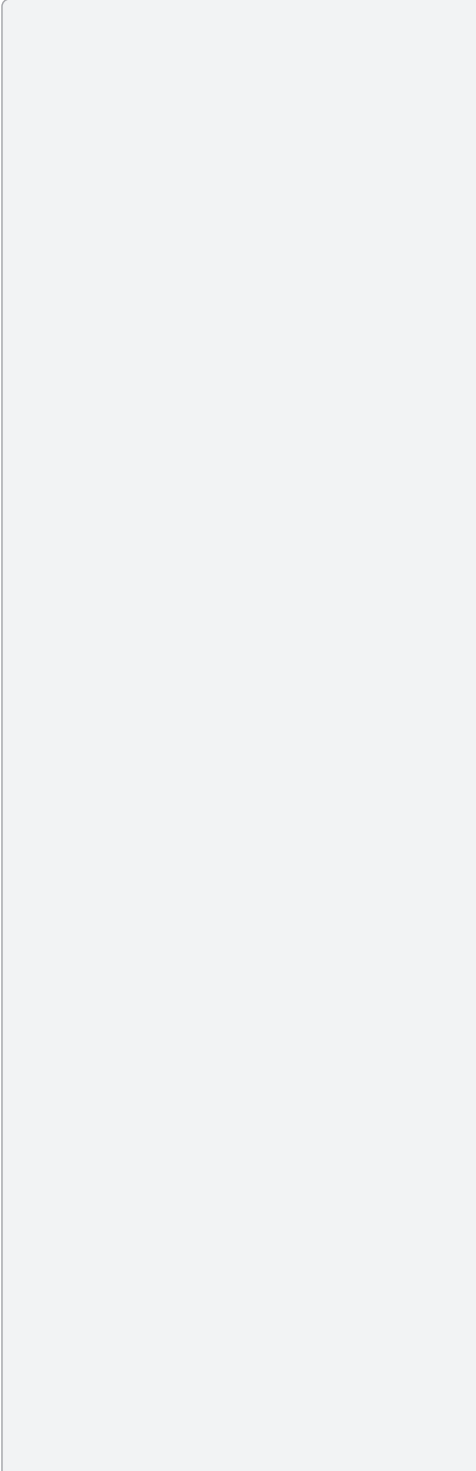
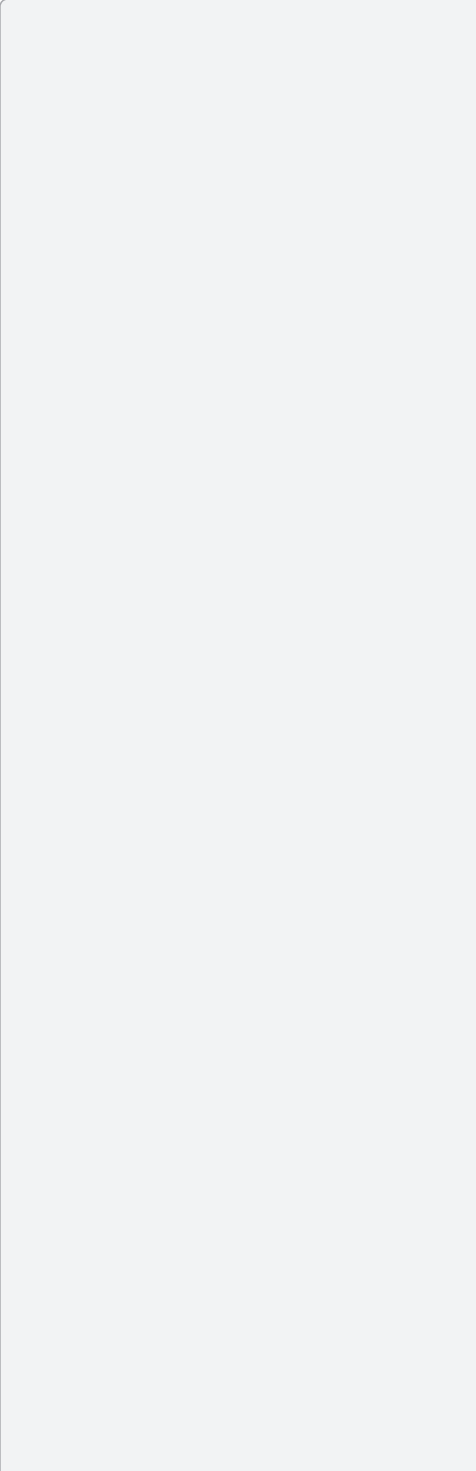
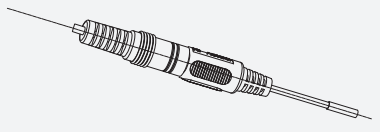
C



1



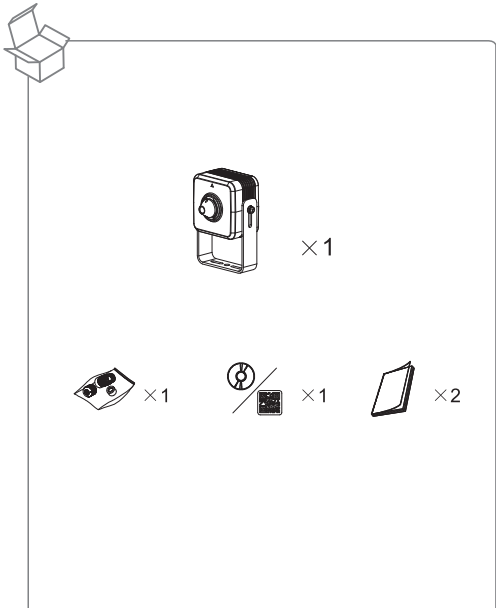
2







Pinhole Network Camera

Installation Guide

V1.0.0



1.1.1

1.1.2

1.1.3

1.1.4

1.1.5

A Optional

1

2

3

4

5



6

B

1

2

3

4